

# Turmventilator Rotorlos



**Bedienungsanleitung**  
Art. Nr.: 19061108



\*Die Garantiebedingungen befinden sich  
am Ende der Bedienungsanleitung.



## HERZLICHEN GLÜCKWUNSCH!

Vielen Dank, dass Sie sich für ein KODi-Produkt entschieden haben.

### Wichtige Sicherheitshinweise



Bitte aufmerksam durchlesen und für den späteren Gebrauch aufbewahren.

- Dieses Produkt kann von Kindern ab 8 Jahren und Personen mit verminderten körperlichen, sensorischen oder geistigen Fähigkeiten oder fehlender Erfahrung und Kenntnis benutzt werden, wenn sie zum Gebrauch des Geräts von einer für ihre Sicherheit verantwortlichen Person angeleitet und beaufsichtigt werden und sie verstehen, das Gerät sicher zu benutzen.
- Kinder dürfen nicht mit dem Produkt spielen.
- Reinigung und Benutzerwartung dürfen nicht von Kindern durchgeführt werden, es sei denn, sie werden beaufsichtigt.
- Ein beschädigtes Netzkabel darf nur vom Hersteller, einer von ihm beauftragten Werkstatt oder einer ähnlich qualifizierten Person ersetzt werden, um Gefährdungen zu vermeiden.
- Beachten Sie das Kapitel Reinigung und Pflege.
- Das Produktgehäuse darf nicht zur Reinigung geöffnet werden.
- Die Lichtquelle darf nicht durch den Benutzer ausgetauscht werden. Bitte wenden Sie sich an den Hersteller, eine vom Hersteller beauftragte Werkstatt oder eine ähnlich qualifizierte Person.
- Das Steuergerät darf nicht durch den Benutzer getauscht werden. Bitte wenden Sie sich an den Hersteller, eine vom Hersteller beauftragte Werkstatt oder eine ähnlich qualifizierte Person.
- Reparieren Sie das Gerät auf keinen Fall selbst (z.B. wenn das Netzkabel beschä-

digt ist oder das Gerät fallengelassen wurde, etc.). Lassen Sie Wartungen und Reparaturen nur von einem autorisierten Kundendienst durchführen.

- Stellen Sie sicher, dass die auf dem Gerät angegebene Spannung mit der Netzspannung übereinstimmt.
- Dieses Produkt ist nur für die Nutzung im privaten Bereich konzipiert und nicht für kommerziellen Gebrauch geeignet.
- Verwenden Sie das Produkt nur zweckbestimmt und mit den empfohlenen Zubehörteilen und Komponenten. Eine unsachgemäße oder falsche Nutzung ist gefährlich.
- Lassen Sie das Produkt nie unbeaufsichtigt, solange es eingeschaltet ist.
- Das Gerät ist nicht für die Verwendung im Freien bestimmt.
- Das Kabel und das Gerät regelmäßig auf Beschädigungen prüfen. Ein beschädigtes Gerät nicht betreiben.
- Das Kabel so führen, dass man nicht daran ziehen oder darüber stolpern kann.
- Darauf achten, dass das Kabel nicht in leicht erreichbaren Bereichen herunterhängt.
- Das Gerät niemals am Kabel hängend tragen oder ziehen. Das Kabel nicht über scharfe Kanten ziehen. Das Kabel nicht festklemmen oder knicken.
- Bei Nichtgebrauch das Gerät ausschalten.
- Das Netzkabel niemals am Kabel oder mit nassen Händen herausziehen.
- Bei Fehlfunktionen während der Verwendung, vor dem Reinigen oder Transport und nach Verwendung den Netzstecker ziehen.
- Achten Sie darauf, dass Gehäuse, Kabel und Stecker nicht nass werden.

- Nicht in feuchten Räumen oder in der Nähe eines Waschbeckens verwenden.
- Stellen Sie den Artikel oder Teile davon nicht in die Nähe von offenem Feuer oder einer anderen Wärmequelle auf.
- Bewahren Sie das Gerät und sein Kabel außerhalb der Reichweite von Kindern auf.
- Das Gerät immer auf einer stabilen Oberfläche platzieren.
- Entfernen Sie alle Gegenstände in unmittelbarer Nähe des Artikels.
- Führen Sie niemals etwas durch die Lüftungsgitter und halten Sie das Gerät im eingeschalteten Zustand immer unter Aufsicht.
- Hängen oder befestigen Sie den Lüfter nicht an einer Wand oder Decke.
- Das Gerät niemals auf heißen Oberflächen platzieren.
- Das in Betrieb befindliche oder angeschlossene Gerät nicht unbeaufsichtigt lassen.
- Das Gerät nicht in explosions- oder brandgefährdeten Umgebungen verwenden.
- Tauchen Sie elektrische Teile des Produktes während des Reinigens oder des Betriebs nie in Wasser oder andere Flüssigkeiten. Halten Sie das Produkt nie unter fließendes Wasser.
- Lassen Sie das Gerät vor der Reinigung immer vollständig zum Stillstand kommen und trennen Sie das Gerät vor der Reinigung immer von der Steckdose.
- Um ein Überhitzen zu vermeiden, das Gerät nicht abdecken.
- Kleinkinder, Kinder und ältere Personen sollten nicht über längere Zeit kalten Luftströmen ausgesetzt werden.
- Das Gerät von losen Gegenständen wie Pflanzen, Vorhängen usw. fernhalten.

### Hinweise zu Batterien

- **Achtung!** Es besteht Explosionsgefahr bei unsachgemäßem Auswechseln der Batterien. Ersetzen Sie Batterien nur durch denselben oder einen gleichwertigen Batterietyp.
- Wechseln Sie immer den gesamten Batteriensatz. Mischen Sie keine alten und neuen Batterien, bzw. Batterien mit unterschiedlichem Ladungszustand.
- Achten Sie darauf die Batterien korrekt einzusetzen. Beachten Sie die Polung (+) Plus/(-) Minus auf der Batterie und auf dem Gehäuse. Unsachgemäß eingesetzte Batterien können zum Auslaufen führen oder in extremen Fällen einen Brand oder eine Explosion auslösen.
- Setzen Sie Batterien niemals übermäßiger Hitze (z.B. pralle Sonne, Feuer) aus und werfen Sie sie niemals in Feuer. Die Batterien könnten explodieren.
- Die Anschlüsse dürfen nicht kurzgeschlossen werden.
- Entfernen Sie die Batterien, wenn Sie wissen, dass Sie das Gerät für längere Zeit nicht benutzen. Anderenfalls könnten die Batterien auslaufen und Schäden verursachen.
- Bewahren Sie Batterien außerhalb der Reichweite von Kleinkindern auf. Wurden Batterien verschluckt, suchen Sie sofort ärztliche Hilfe auf.
- Nicht aufladbare Batterien dürfen nicht wieder aufgeladen werden.
- Sollten Batterien einmal ausgelaufen sein, entnehmen Sie diese mit Hilfe eines Tuches aus dem Batteriefach und entsorgen Sie sie bestimmungsgemäß. Vermeiden

Sie Haut- und Augenkontakt mit der Batterieflüssigkeit. Sollten Sie doch einmal Augenkontakt mit Batterieflüssigkeit erfahren, spülen Sie die Augen mit viel Wasser aus und kontaktieren umgehend einen Arzt. Bei Kontakt der Batterieflüssigkeit mit der Haut, waschen Sie die Stelle mit viel Wasser und Seife ab. Bevor Sie das Produkt entsorgen, entfernen Sie die Batterien aus dem Produkt.

**Warnung!**

- Die Batterie nicht verschlucken, **Verätzungsgefahr!**
- Dieses Produkt enthält Batterien. Wenn eine Batterie verschluckt wird, kann dies innerhalb von 2 Stunden schwere innere Verbrennungen verursachen und zum Tod führen.
- Halten Sie neue und gebrauchte Batterien von Kindern fern.
- Wenn das Batteriefach nicht sicher zu verschließen ist, stoppen Sie die Verwendung des Produkts und halten Sie es von Kindern fern.

- Wenn Sie denken, dass Batterien verschluckt wurden sind oder sich in einem Teil des Körpers befinden, suchen Sie sofort ärztliche Hilfe auf.

**BESTIMMUNGSGEMÄSSE VERWENDUNG**

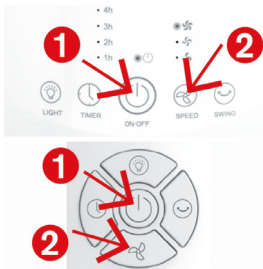
Dieses Produkt dient nur zur Umwälzung der Raumluft. Jeglicher anderer Gebrauch kann zu Schäden am Produkt oder Verletzungen führen. Das Gerät ausschließlich gemäß diesen Anweisungen verwenden. Unsachgemäße Verwendung ist gefährlich und führt zum Verlust jeglicher Garantieansprüche. Bitte die Sicherheitshinweise beachten. Dieses Gerät ist GS geprüft und entspricht den CE-Richtlinien.

**VOR DEM ERSTEN GEBRAUCH**

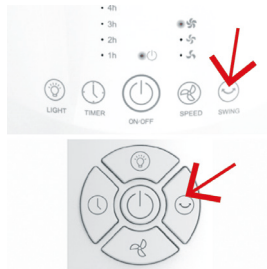
Entfernen Sie ggf. vorhandene Schutzfolien. Reinigen Sie das Produkt vor dem ersten Gebrauch, um produktionsbedingte Rückstände zu entfernen. Beachten Sie dazu das Kapitel **Reinigung und Pflege**.



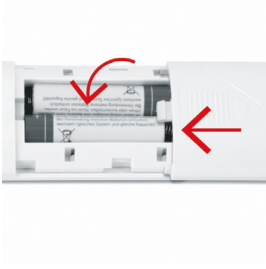
Auf ebener Fläche abstellen und mit Stromnetz verbinden



Mit Ein-/Aus-Schalter einschalten und Lüfterstufe wählen



Mit Schwenkfunktions-Taste Oszillation aktivieren oder deaktivieren



Batterien in Fernbedienung einlegen (2x AAA)



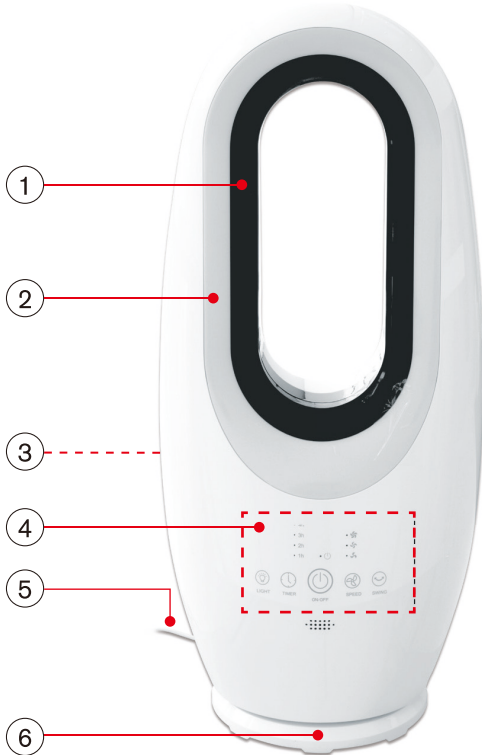
Mit Timer-Taste ggf. Abschaltzeit auswählen



Mit LED-Taste LED-Leuchtring aktivieren oder deaktivieren

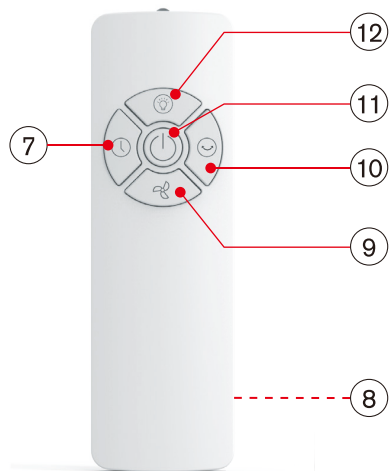
## PRODUKTÜBERSICHT

1. Luftaustritt
2. LED-Leuchtring
3. Lufteintrittsgitter
4. Bedienfeld mit Display
5. Netzkabel mit Netzstecker
6. Standfuß



## Fernbedienung

7. Timer-Taste
8. Batteriefach mit Deckel
9. Lüfterstufentaste
10. Schwenkfunktion-Taste
11. Ein-/Standby-Taste
12. LED-Taste



## BETRIEB

### Hinweis

Der Lüfter muss auf stabilem und ebenem Untergrund aufgestellt werden.

- Stellen Sie das Gerät auf eine ebene und waagerechte Fläche und verbinden Sie es mit dem Netz.
- Schalten Sie den Lüfter mit der Ein-/Standby-Taste am Gerät oder an der Fernbedienung ein.
- Mit der Lüfterstufentaste können Sie die Lüfterstufe in 3 Stufen, niedrig, mittel, hoch einstellen. Die eingestellte Lüfterstufe wird durch die Lüfterstufen-LEDs am Gerät angezeigt.
- Mit der Timer-Taste können Sie durch mehrmaliges Drücken einen Zeitpunkt von 1 bis 10 Stunden einstellen, an dem sich der Lüfter automatisch abschalten soll. Die voreingestellte Zeit wird durch die Timer-LEDs am Gerät angezeigt. Zum Deaktivieren drücken Sie die Timer-Taste so oft, dass keine der Timer-LEDs leuchtet.
- Mit der LED-Taste können Sie den LED-Lichtring am Luftauslass ein- und ausschalten.
- Mit der Schwenkfunktion-Taste können Sie die Oszillation ein- oder ausschalten. Ist die Oszillation aktiviert, schwenkt der Lüfter im Winkel von 60°.

### Vorsicht:

Während des Betriebes nicht die Finger oder irgendwelche Gegenstände in das Gerät stecken.

## VORBEREITUNG

Batterien einlegen oder austauschen

1. Öffnen Sie das Batteriefach auf der Rückseite des Gerätes und entfernen Sie ggf. die alten Batterien.

2. Legen Sie zwei Batterien des Typs LR03/ AAA ein.
3. Achten Sie dabei auf die korrekte Polarität (+/-) gemäß dem Aufdruck.
4. Schließen Sie das Batteriefach. Achten Sie darauf, dass der Deckel richtig sitzt.
5. Entfernen Sie die Batterien aus dem Batteriefach, wenn Sie das Gerät über einen längeren Zeitraum nicht verwenden.

### Vorsicht:

- Das Gerät darf während des Betriebes, der allgemeinen Wartung, Reinigung und Benutzerwartung nicht demontiert werden.
- Das Gerät darf auf keinen Fall ohne Standfuß oder in horizontaler Lage verwendet werden.

## REINIGUNG UND PFLEGE

- Ziehen Sie vor der Reinigung den Netzstecker aus der Steckdose.
- **Warnung:** Verwenden Sie zur Reinigung keinesfalls Lösungs- und Scheuermittel, harte Bürsten, metallische oder scharfe Gegenstände. Lösungsmittel sind gesundheitsschädlich und greifen die Plastikteile an; scheuernde Reiniger und Hilfsmittel zerkratzen die Oberfläche.
- Tauchen Sie elektrische Teile des Produktes während des Reinigens nie in Wasser oder andere Flüssigkeiten. Halten Sie es nie unter fließendes Wasser.
- Reinigen Sie das Gerät mit einem feuchten Lappen. Trocknen Sie es anschließend mit einem trockenen Tuch.

## TECHNISCHE DATEN

Produkt	<b>19061108 Turmventilator EF 221 Rotorlos</b>
Nennleistung	220 – 240 V~
Ladespannung/-strom	45 W
Frequenz	50 – 60 Hz
Schutzklasse	II
LED-Beleuchtung	4 W
Fernbedienung	2 x 1,5V AAA Batterien

Dieses Produkt enthält eine Lichtquelle der Energieeffizienzklasse G.

Bezeichnung	Symbol	Wert	Einheit
Maximaler Volumenstrom	F	22,59	m <sup>3</sup> /min
Ventilator-Leistungsaufnahme	P	37,10	W
Serviceverhältnis	S <sub>V</sub>	0,61	(m <sup>3</sup> /min)/W
Leistungsaufnahme im Bereitschaftszustand	P <sub>SB</sub>	0,26	W
Leistungsaufnahme im Auszustand	P <sub>OFF</sub>	-----	W
Ventilator-Schalleistungspegel	L <sub>WA</sub>	60,58	dB(A)
Maximale Luftgeschwindigkeit	C	2,11	m/s
Jahresenergieverbrauch	Q	12,16	kWh/a
Messnorm für die Ermittlung des Serviceverhältnisses	EN IEC 60879:2019		

# ENTSORGUNG

## 1. Getrennte Erfassung von Altgeräten

Elektro- und Elektronikgeräte, die zu Abfall geworden sind, werden als Altgeräte bezeichnet. Besitzer von Altgeräten haben diese einer vom unsortierten Siedlungsabfall getrennten Erfassung zuzuführen. Altgeräte gehören insbesondere nicht in den Hausmüll, sondern in spezielle Sammel- und Rückgabesysteme.

## 2. Batterien und Akkus sowie Lampen

Besitzer von Altgeräten haben Altbatterien und Altakkumulatoren, die nicht vom Altgerät umschlossen sind, sowie Lampen, die zerstörungsfrei aus dem Altgerät entnommen werden können, im Regelfall vor der Abgabe an einer Erfassungsstelle vom Altgerät zu trennen. Dies gilt nicht, soweit Altgeräte einer Vorbereitung zur Wiederverwendung unter Beteiligung eines öffentlich-rechtlichen Entsorgungsträgers zugeführt werden.

## 3. Möglichkeiten der Rückgabe von Altgeräten

Besitzer von Altgeräten aus privaten Haushalten können diese bei den Sammelstellen der öffentlich-rechtlichen Entsorgungsträger oder bei den von Herstellern oder Vertriebern im Sinne des ElektroG eingerichteten Rücknahmestellen unentgeltlich abgeben. Rücknahmepflichtig sind Geschäfte mit einer Verkaufsfläche von mindestens 400 m<sup>2</sup> für Elektro- und Elektronikgeräte sowie diejenigen Lebensmittelgeschäfte mit einer Gesamtverkaufsfläche von mindestens 800 m<sup>2</sup>, die mehrmals pro Jahr oder dauerhaft Elektro- und Elektronikgeräte anbieten und auf dem Markt bereitstellen. Dies gilt auch bei Vertrieb unter Verwendung von Fernkommunikationsmitteln, wenn die Lager und Versandflächen für Elektro- und Elektronikgeräte mindestens 400 m<sup>2</sup> betragen oder die gesamten Lager und Versandflächen mindestens 800 m<sup>2</sup> betragen. Vertrieber haben die Rücknahme grundsätzlich durch geeignete Rückgabemöglichkeiten in zumutbarer Entfernung zum jeweiligen Endnutzer zu gewährleisten. Die Möglichkeit der unentgeltlichen Rückgabe eines Altgerätes besteht bei rücknahmepflichtigen Vertriebern unter anderem dann, wenn ein neues gleichartiges

Gerät, das im Wesentlichen die gleichen Funktionen erfüllt, an einen Endnutzer abgegeben wird. Wenn ein neues Gerät an einen privaten Haushalt ausgeliefert wird, kann das gleichartige Altgerät auch dort zur unentgeltlichen Abholung übergeben werden; dies gilt bei einem Vertrieb unter Verwendung von Fernkommunikationsmitteln für Geräte der Kategorien 1, 2 oder 4 gemäß § 2 Abs. 1 ElektroG, nämlich „Wärmeüberträger“, „Bildschirmgeräte“ oder „Großgeräte“ (letztere mit mindestens einer äußeren Abmessung über 50 Zentimeter). Zu einer entsprechenden Rückgabe-Absicht werden Endnutzer beim Abschluss eines Kaufvertrages befragt. Außerdem besteht die Möglichkeit der unentgeltlichen Rückgabe bei Sammelstellen der Vertrieber unabhängig vom Kauf eines neuen Gerätes für solche Altgeräte, die in keiner äußeren Abmessung größer als 25 Zentimeter sind, und zwar beschränkt auf drei Altgeräte pro Geräteart.

## 4. Datenschutz-Hinweis

Altgeräte enthalten häufig sensible personenbezogene Daten. Dies gilt insbesondere für Geräte der Informations- und Telekommunikationstechnik wie Computer und Smartphones. Bitte beachten Sie in Ihrem eigenen Interesse, dass für die Löschung der Daten auf den zu entsorgenden Altgeräten jeder Endnutzer selbst verantwortlich ist.

## 5. Bedeutung des Symbols

„durchgestrichene Mülltonne“ Das auf Elektro- und Elektronikgeräten regelmäßig abgebildete Symbol einer durchgestrichenen Mülltonne weist darauf hin, dass das jeweilige Gerät am Ende seiner Lebensdauer getrennt vom unsortierten Siedlungsabfall zu erfassen ist.



## 6. Entsorgung von Batterien

Verbrauchte Batterien gehören nicht in den Hausmüll! Das nebenstehende Symbol weist darauf hin, dass der Verbraucher gesetzlich verpflichtet ist, gebrauchte Batterien unentgeltlich bei einer öffentlichen Sammelstelle oder im Handel zurückzugeben. Hinweise auf den Batterien haben folgende Bedeutung:



Pb – enthält Blei; Cd – enthält Cadmium; Hg – enthält Quecksilber.

## **GARANTIEBEDINGUNGEN**

Die Kodi Handels GmbH, Zum Eisenhammer 52, 46049 Oberhausen, gewährt auf dieses Produkt drei Jahre Garantie ab Kaufdatum („Garantiedauer“). Die Garantie gilt für das Land, in dem das Produkt gekauft wurde.

## **GARANTIEFALL**

Der Garantiefall tritt ein, wenn sich die Eigenschaften des Produktes innerhalb der Garantiedauer so verändern, dass die Funktion des Produktes nicht nur unerheblich beeinträchtigt wird und die Garantievoraussetzungen vorliegen. Von der Garantie ausgeschlossen sind Fälle, in denen Fehler oder Mängel zurückzuführen sind auf:

- unsachgemäße Installation, Bedienung oder Verwendung
- mangelhafte Wartung oder Pflege
- Missachtung der Sicherheits- oder Bedienhinweise entsprechend der Bedienungsanleitung
- gebrauchstüblichen Verschleiß
- äußere Einwirkungen wie mechanische Beschädigungen, Transportschäden oder Schäden durch Witterung
- gewerbliche Nutzung

## **GARANTIEUMFANG**

Während der Garantiedauer auftretende Mängel werden wir kostenlos beheben, nach unserem Ermessen durch Reparatur, Austausch gegen ein neues, vergleichbares oder höherwertiges Produkt (die aufgeführten Varianten werden im Folgenden „Ersatzartikel“ genannt) oder Erstattung des Kaufpreises.

Die Abholung des Ersatzartikels erfolgt in der Filiale. Im Fall der Erstattung des Kaufpreises erfolgt diese durch Barauszahlung in der Filiale, in welcher die Garantie geltend gemacht wurde.

Aus dieser Garantie ergeben sich keine weiteren Ansprüche als die vorgenannten, insbesondere umfasst die Garantie keine Mangelfolgeschäden und Schadensersatzansprüche. Durch die Inanspruchnahme der Garantie tritt weder eine Verlängerung der Garantiedauer ein, noch beginnt diese neu.

## **GARANTIEVORAUSSETZUNGEN**

Voraussetzung für die Geltendmachung von Garantieansprüchen ist:

1. die Vorlage des Originalkassenbeleges und
2. die Aushändigung des Produktes mit vollständigem Zubehör sowie
3. die Verbrauchereigenschaft des Käufers.

## **INANSPRUCHNAHME DER GARANTIE**

Wenden Sie sich für die Inanspruchnahme der Garantie bitte an eine KODi Filiale Ihrer Wahl.

## **GESETZLICHE RECHTE**

Gesetzliche Rechte, insbesondere Gewährleistungsrechte, werden durch die Garantie nicht eingeschränkt. Insbesondere ist die Inanspruchnahme der gesetzlichen Gewährleistungsrechte unentgeltlich.

## **GELTENDES RECHT**

Es gilt das Recht des Landes, in dem das Produkt gekauft wurde.

## **KUNDENDIENST**

Bei Rückfragen zum Gerät oder technischen Problemen schreiben Sie bitte per E-Mail an:  
**info@kodi.de**

Die Bedienungsanleitung finden Sie auch im Internet zum Download unter:

**[www.kodi.de/bedienungsanleitungen](http://www.kodi.de/bedienungsanleitungen)**







**Kodi Handels GmbH**  
Zum Eisenhammer 52  
46049 Oberhausen  
Deutschland  
**info@kodi.de · kodi.de**

WEEE Reg.-Nr.: DE 64935653